

NORMALIT

novedades 2020



salUZ



NORMALIT



Adecúa automáticamente el ritmo circadiano.

SaLuz modifica la intensidad y la tonalidad de la luz a lo largo de la jornada, para hacerla coincidir con nuestros ritmos biológicos naturales, mejorando el nivel de activación, los estados de ánimo y el ciclo sueño/vigilia.



Controla la seguridad fotobiológica.

Las luminarias con SaLuz entran en el Grupo de Riesgo 0 (exento de riesgo) para el ojo y la piel, según la norma europea de seguridad fotobiológica (EN 62471).



Controla el flickering (por debajo del 8%)

El flickering son pequeñas fluctuaciones en el brillo de la luz artificial que se manifiestan en forma de parpadeo. La exposición prolongada a luces con alto nivel de flickering provoca dolor de cabeza, incluso jaquecas y náuseas. SaLuz garantiza niveles de flickering por debajo del 8%.

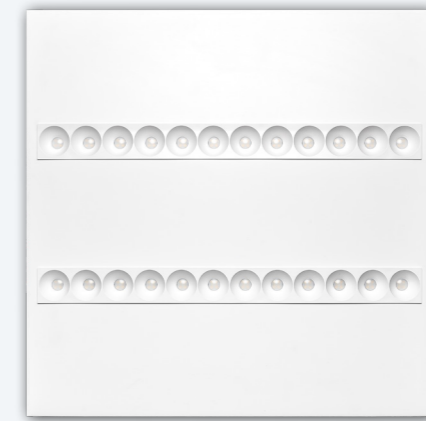


Adecúa el índice de deslumbramiento (UGR) al tipo de actividad.

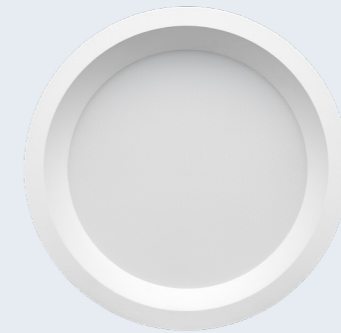
Las tareas que requieren mayor esfuerzo visual, necesitan luminarias desarrolladas específicamente para evitar deslumbramientos, sin prescindir de rendimiento lumínico.

luminarias compatibles

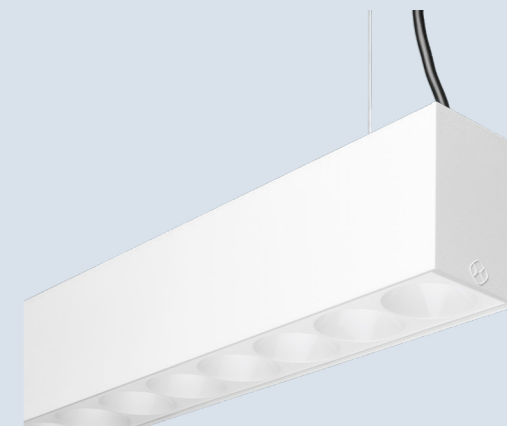
Nassel Avant saLUZ



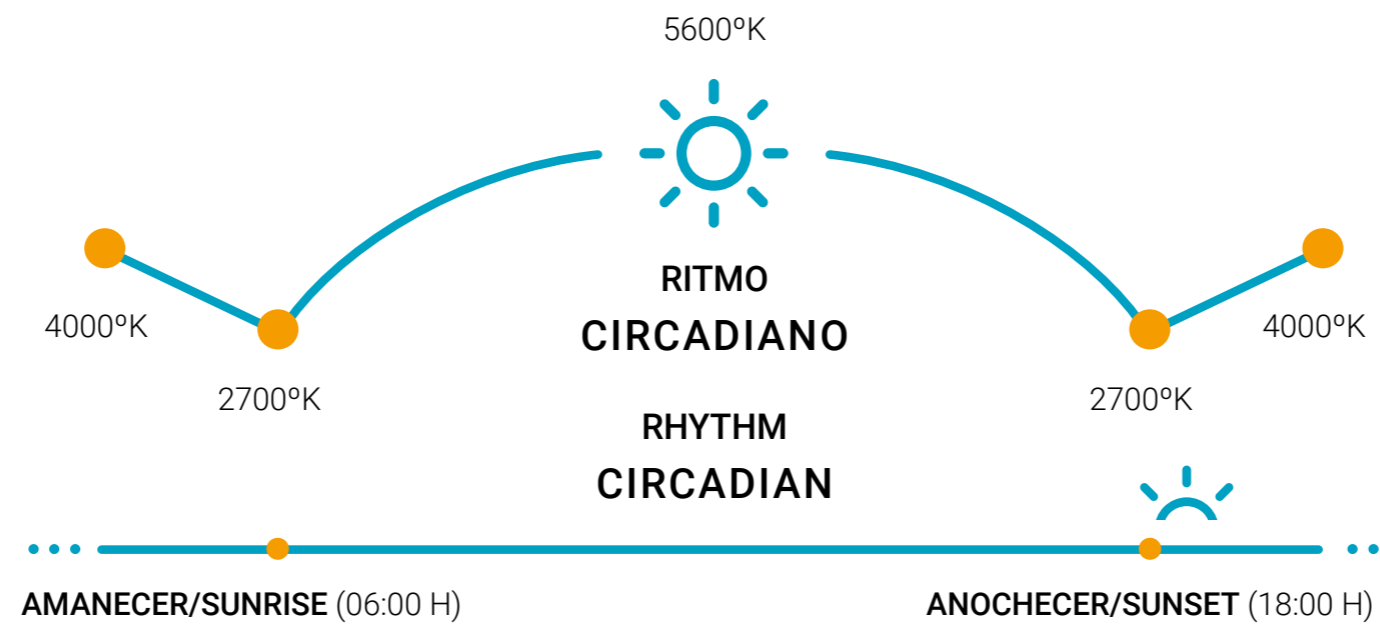
Hat HR saLUZ



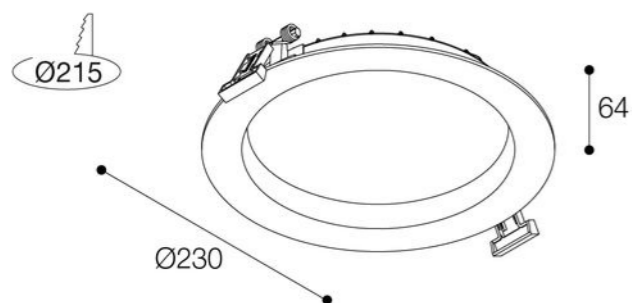
Trazzo Avant saLUZ



saLUZ



Hat HR



Referencias

EHI (13, 14, 23 y 24)

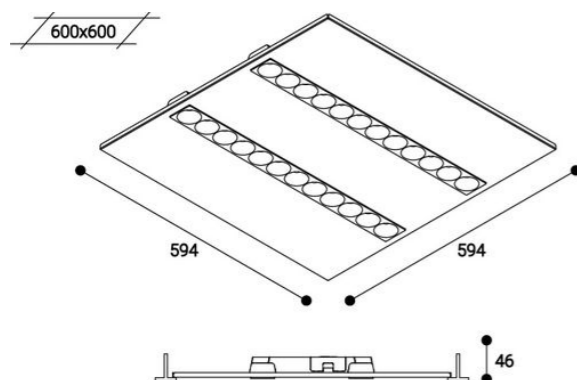


1.500 - 2.400 lm

- **Rendimiento:** 75,1 %
- **CRI**>80
- **UGR** 21
- **Ángulo apertura:** 84°
- **Expectativa LED:** 50.000 h · L70B10
- **Temperatura:** 3.000 - 4.000 K
- **Seguridad fotobiológica:** 0
- **Potencia:** 13 - 20,5 W
- **IP** 20-54
- **Versiones:**
 - estándar
 - DALI2
 - SALUZ (autónoma)
 - SALUZ (tunable white + Normalink)



Nassel Avant



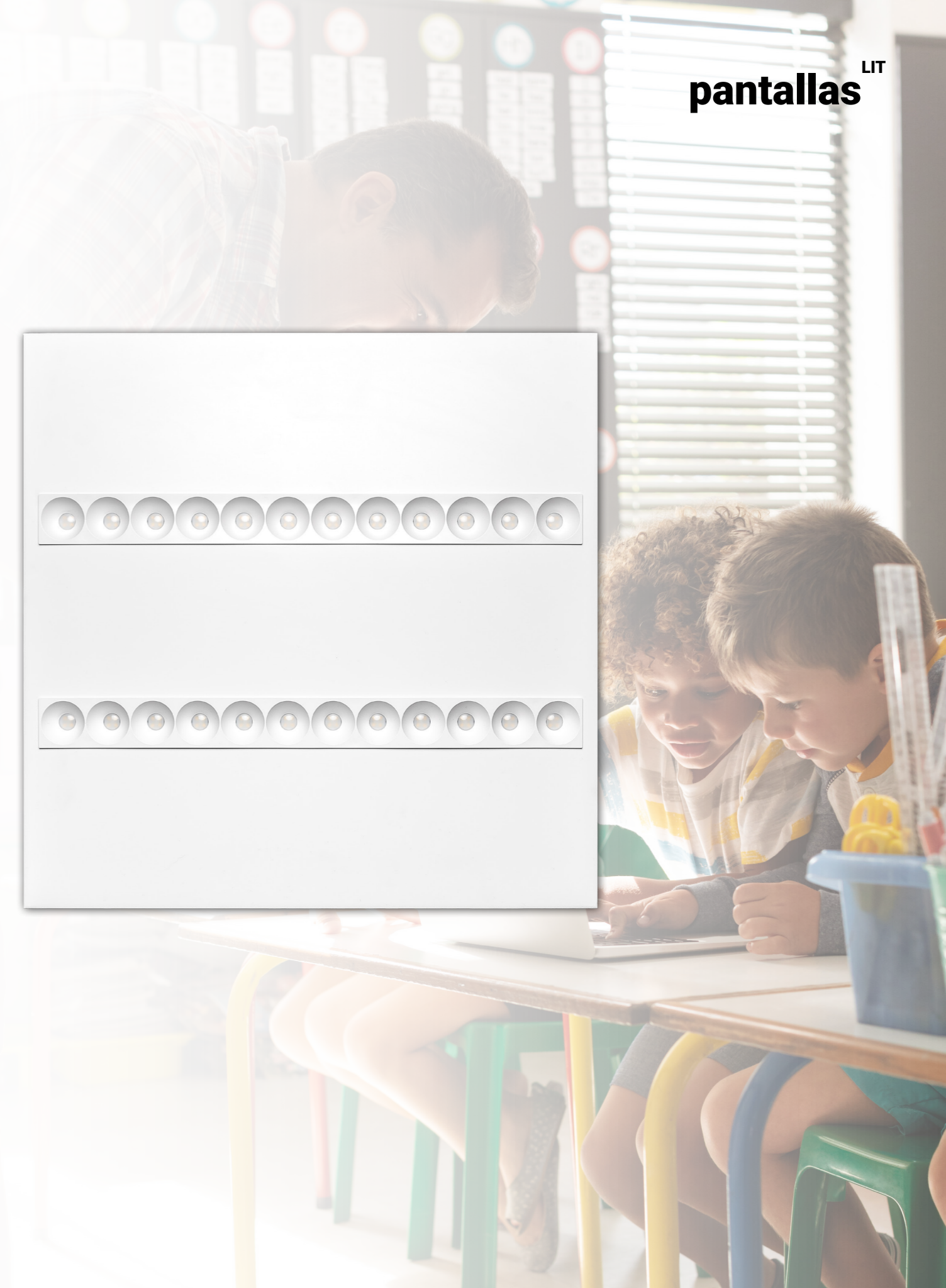
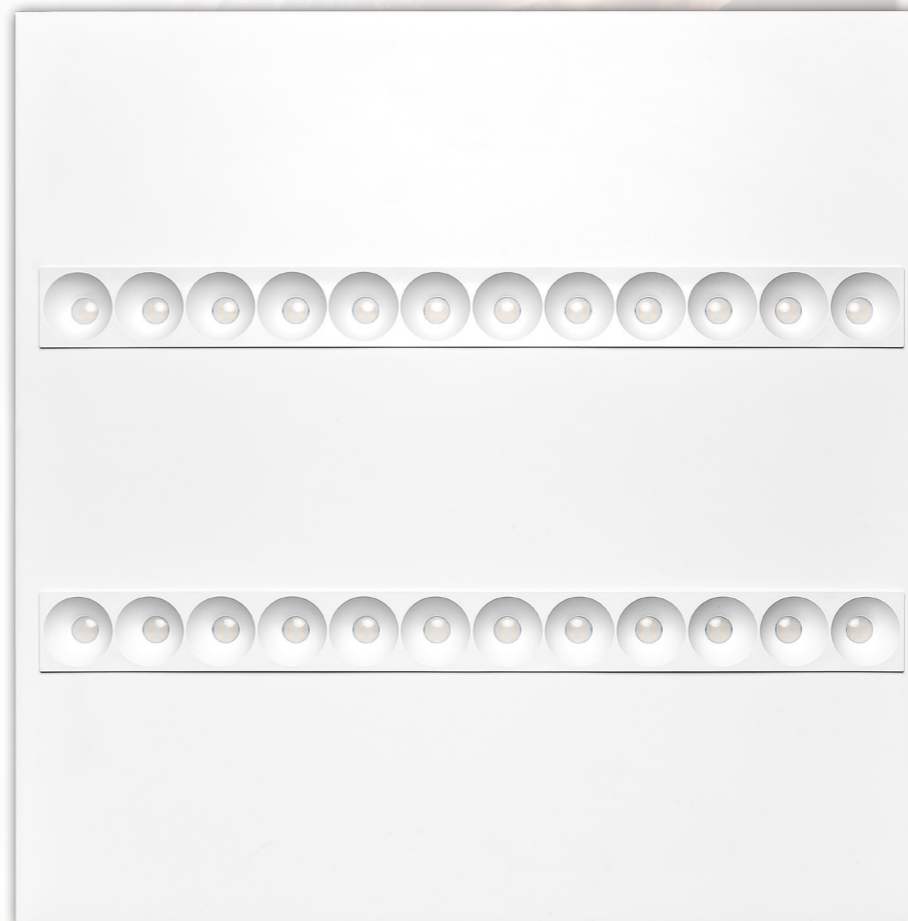
Referencias

NX (33 y 34)

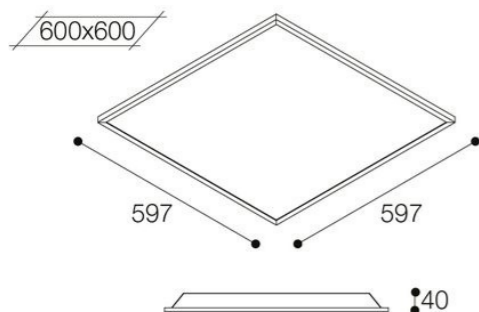


3.670 - 3.951 lm

- **Rendimiento:** 82 %
- **CRI**>80
- **UGR** 16
- **Ángulo apertura:** 76°
- **Expectativa LED:** 50.000 h · L70B10
- **Temperatura:** 3.000 - 4.000 K
- **Seguridad fotobiológica:** 0
- **Potencia:** 27 W
- **IP** 20-44
- **Versiones:**
 - estándar
 - DALI
 - SALUZ (autónoma)
 - SALUZ (autónoma+ reg.)
 - SALUZ (tunable white + Normalink)



Luzerna Avant



Referencias

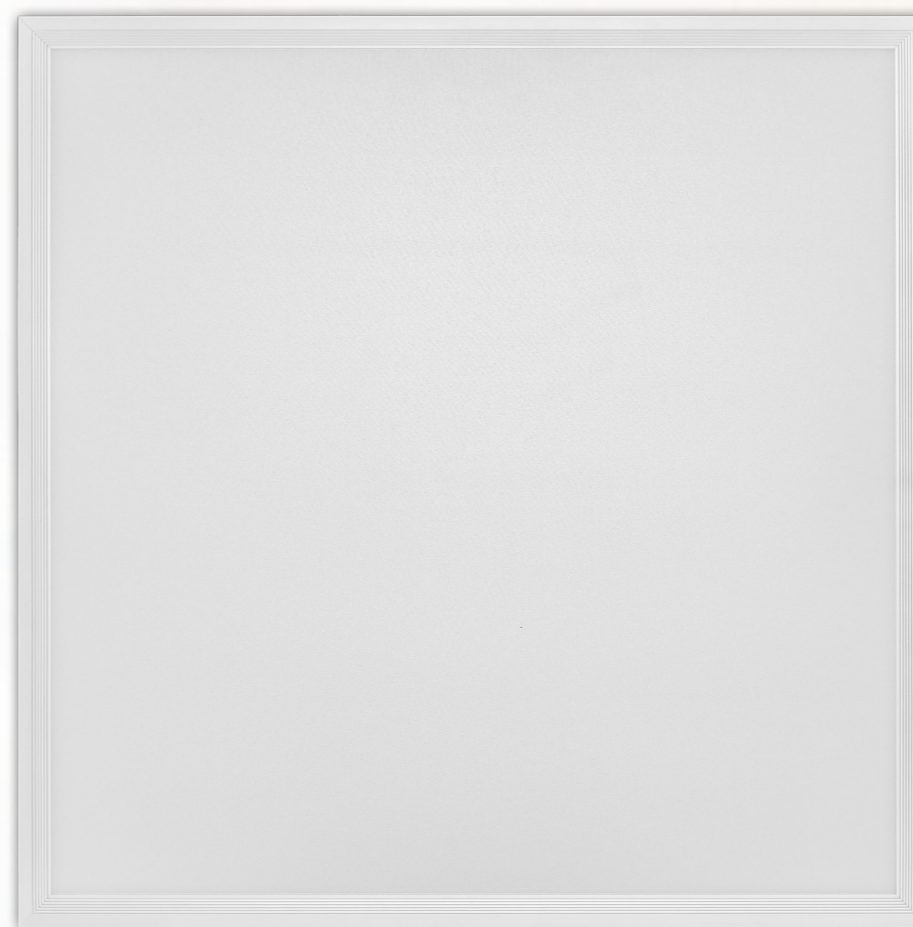
LX (33, 34, 43, 44, 53 y 54)



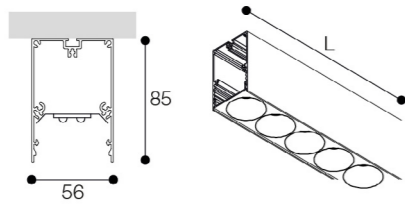
4.320 - 5.140 lm (600x600/1200x300)

8.640 - 10.280 lm (1200x600)

- **Rendimiento:** 77,74 %
- **CRI**>80
- **UGR** 19
- **Ángulo apertura:** 114°
- **Expectativa LED:** 50.000 h · L70B10
- **Temperatura:** 3.000 - 4.000 K
- **Seguridad fotobiológica:** 0
- **Potencia:** 32 (600x600 y 1200x300) - 64 W (1200 x 600)
- **IP** 20-44
- **Versiones:**
 - estándar
 - DALI
- **Ejecuciones:**
 - 600x600
 - 1200x300
 - 1200x600.



Trazzo Avant



L (TX4): 1.125 mm L (TX6): 1.685 mm

Referencias

TX4, TX6 (L3/L4 o H3/H4)



3.380 - 9.000 lm

- **Rendimiento:** 54,2 - 82 %
- **CRI**>80
- **UGR** 16
- **Ángulo apertura:** 100°
- **Expectativa LED:** 60.000 h · L70B10
- **Temperatura:** 3.000 - 4.000 K
- **Seguridad fotobiológica:** 0
- **Potencia:** 24 - 64 W
- **IP** 30
- **Versiones:**
 - estándar
 - DALI
 - SALUZ (autónoma)
 - SALUZ (tunable white + Normalink)
- **Ejecución con difusor opal**

